

人への危害や財産への損害を未然に防止するため、必ずお守りいただくことを説明しています。

ご使用前に必ずお読みください。

■ 表示の説明

ヘッドライト
NDS50A-B47

取扱説明書

Table with 2 columns: Icon (Warning/Attention) and Text explaining the meaning of the symbols.

*1: 重傷とは、失明やけが、やけど、感電、骨折、中毒などで後遺症が残るもの、および治療に入院や長期の通院を要するものを示します。
*2: 傷害とは、治療に入院や長期の通院を要さない、けが、やけど、感電を示します。
*3: 物的損害とは、家屋・家財および家畜・ペットにかかわる重大損害を指します。

Table with 2 columns: Icon (Prohibition/Compulsion) and Text explaining the meaning of the symbols.

お買い上げいただき、ありがとうございます。お使いになる前に、この取扱説明書を必ずお読みください。本製品の性能をご理解の上で、適切な取扱いと保守をしていただくようお願いいたします。お読みになった後、この取扱説明書は必ず保管してください。

製品に関するお問い合わせは
https://jpn.tajimatool.co.jp/inquiry
TEL 0120-125577
受付時間: 月曜日～金曜日 9:00～17:00 (12:00～13:00/祝日/当社指定休日を除く)

株式会社TJMデザイン

本社/〒174-8503 東京都板橋区小豆沢3-4-3
https://jpn.tajimatool.co.jp

Main safety table with 2 columns: Icon (Prohibition/Warning/Attention/Compulsion) and detailed safety instructions.

使用上のご注意

- 幼児や操作方法の分からない人の手の届かないところに保管してください。
極端な低温、高温、および湿気やほこりの多いところ、また直射日光にあたる場所(窓辺、車内等)でのご使用、保管は避けてください。
本体を曲げたり、ひねったりしないでください。また、落としたり、強いショックを与えないでください。
事故の原因になりますので、修理・分解・改造しないでください。
先端が鋭利なもので操作しないでください。
お手入れの場合は、乾いた柔らかい布をご使用ください。シンナー、ベンジン等の揮発性溶剤は使用しないでください。
光源のLEDは交換できません。
LED素子には個体差によりバラつきがあるため、同じ品番の商品でも色温度や明るさが異なります。
消耗した電池を本体内に放置しますと、液もれ等をおこし故障の原因になります。充電電池を充電または新しい電池に交換してください。
使用前に電池端子に汚れが付着していないことを確認してください。
本製品にはリチウムイオン充電電池が付属しています。安全にご使用いただくため、同梱の充電電池取扱説明書を必ずお読みください。

仕様

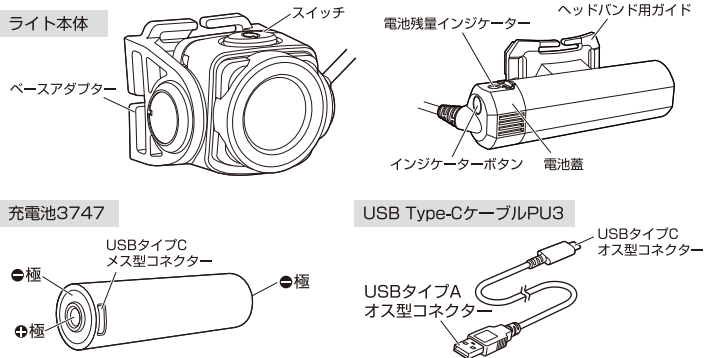
・米国規格ANSI FL1 Standardに準拠した性能および信頼性試験で得た結果を基に性能表記しています。

Table with 2 columns: Item (品番, 外形寸法, 本体重量, etc.) and Specification (NDS50A-B47, H38xW56xD44(mm), 88g, etc.)

- *1: 色温度は5000～8300K(ケルビン)の範囲になります。
*2: ANSI FL1 Standard基準。生産時最大明るさの平均値となります。
*3: 高温または低温環境下では明るさが低下する場合があります。
*4: ANSI FL1 Standard基準。明るさが初期値の10%を切るまでの時間を表します。25℃における参考データとなり、低温では電池の特性により使用可能時間は短くなる場合があります。
*5: 点灯・消灯を繰り返すことによって、点灯時間は極端に短くなる場合があります。
*6: ANSI FL1 Standard基準。満月時の明るさ(0.25lx)を達成できる距離を表します。
*7: ANSI FL1 StandardおよびJIS C 0920基準。「あらゆる方向からの水の飛沫を受けても有害な影響がないレベル」となります。
*8: ANSI FL1 Standard基準。連続的な落下に耐え得ることを保証するものではありません。

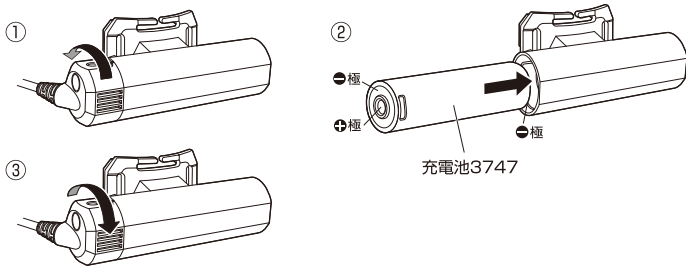
使用方法

■各部の名称



注意 充電電池3747の取扱いにつきましては、別途同梱の取扱説明書をお読みください。

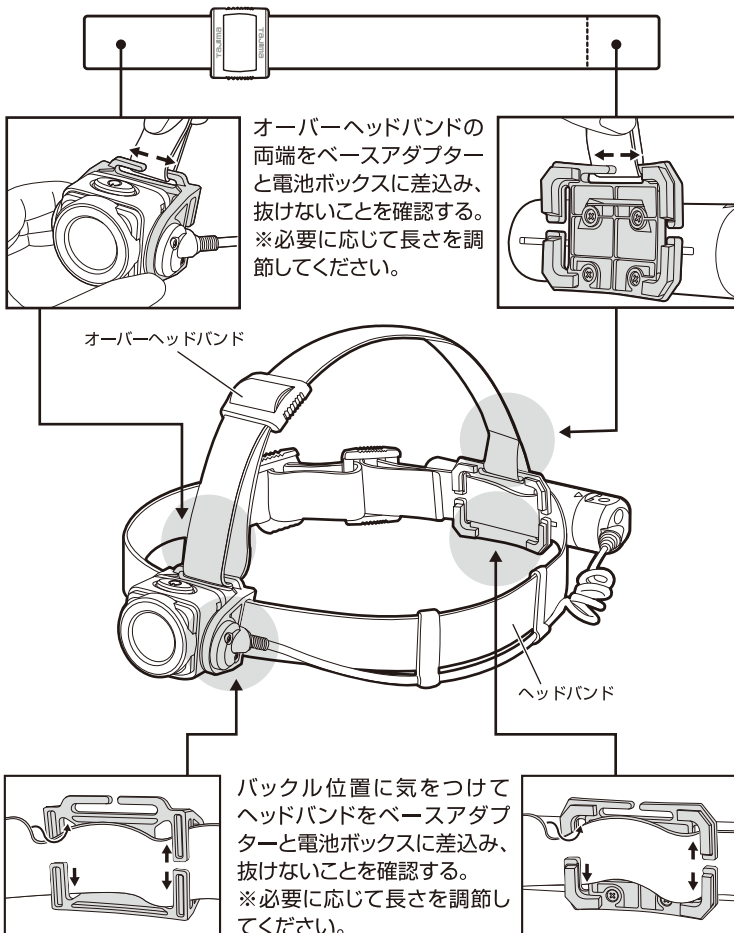
■電池の装填と交換



- ①電池蓋を反時計回りに回転させてロックを解除します。
- ②電池蓋を引き抜き、極性方向に注意して充電電池 3747 を装填します。
- ③電池蓋を被せ、時計回りにロックするまで回転させます。

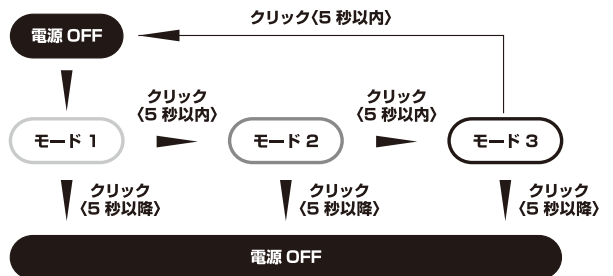
注意 ・電池蓋は無理な力を加えて引き抜かないでください。
・電池蓋が完全に閉まっていることを確認した上で、使用してください。

■ヘッドバンドの取付け方



注意 バンドの亀裂や破損等がないか、使用前に確認してください。

■点灯／消灯と、明るさの切替方法



【点灯】

スイッチを押すと、モード 1 (50lm) で点灯します。

【明るさの切替】

モード 1 点灯後にスイッチを押すたび、モード 2→モード 3 の順に明るくなります。モード 3 からスイッチを押すと OFF になり、さらに押すとモード 1 に戻ります。

【消灯】

どのモードで点灯していても、約 5 秒経過後にスイッチを押すと、電源が OFF になります。

	モード 1	モード 2	モード 3
明るさ	50lm	250lm	500lm

■電池残量警告

電池残量が少なくなると、ライトを点滅させてお知らせします。

注意 電池残量警告後にスイッチを入れなおしたり、点灯モードを変更したりした場合は、再度電池残量警告が行われます。

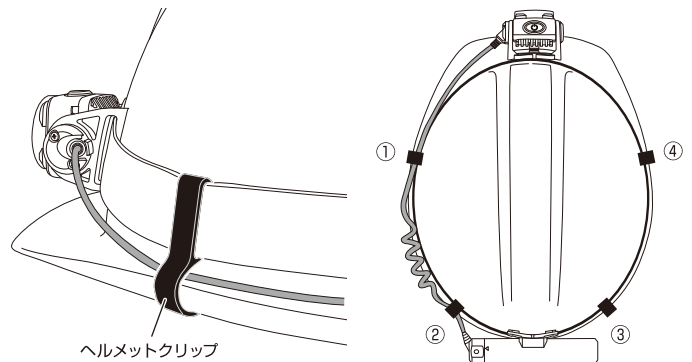
■電池残量インジケーター

電池ボックスのインジケーターボタンを押下することで、約 3 秒間、電池残量に応じてインジケーターが以下の通り点灯/点滅します。

電池残量	100～30%	30～10%	10～0%
表示	緑点灯	赤点灯	赤点滅

■ヘルメットクリップの取付け方

ヘルメットクリップを図のようにヘルメットのツバに取付けます。4個付属しておりますので左右に2個ずつ取付けてください。
※ヘルメットの形状によっては取付けできない場合があります。



■付属品

- ・ヘッドバンド
- ・オーバーヘッドバンド
- ・ヘルメットクリップ (4個)
- ・充電電池3747 (LE-ZP3747)
- ・USB Type-CケーブルPU3 (LE-ZPU3)
- ・取扱説明書 (2枚)

■別売の交換部品／アクセサリ

- ・縫製ゴムヘッドバンドZB4 (LE-ZB4/W)
- ・シリコンヘッドバンドZB5 (LE-ZB5)
- ・縫製ゴムヘッドバンドZB6 (LE-ZB6/W)
- ・ヘッドバンド用ヘルメットクリップZC1 (LE-ZC1)
- ・充電電池3747 (LE-ZP3747)
- ・ACアダプターPU2 (LE-ZPU2)
- ・USB Type-CケーブルPU3 (LE-ZPU3)