

ご使用前に必ずお読みください

# Tajima

## カスタムセフホルダー用 ベルトループプレート ブラック/シルバー

### 取扱説明書

SFP-BL2BK / SFP-BL2SI

お買い上げいただき、ありがとうございます。  
お使いになる前に、この取扱説明書を必ずお読みください。本製品の性能をご理解の上で、適切な取扱いと保守をしていただくようお願いいたします。



#### 製品に関するお問い合わせは

✉ <https://jpn.tajimatool.co.jp/inquiry>

TEL 0120-125577

受付時間:  
月曜日～金曜日 9:00～17:00  
(12:00～13:00/祝日/当社指定休日を除く)

### 株式会社TJMデザイン

本社/〒174-8503 東京都板橋区小豆沢3-4-3

<https://jpn.tajimatool.co.jp>

# 使用上のご注意

<b>⚠ 警告</b>	誤った取扱いをすると「人が死亡または重傷*1を負う可能性があること」を示します。
<b>⚠ 注意</b>	誤った取扱いをすると「人が傷害*2を負う可能性、および物的損害*3のみが発生する可能性があること」を示します。

\*1: 重傷とは、失明やけが、やけど、感電、骨折、中毒などで後遺症が残るもの、および治療に入院や長期の通院を要するものを示します。

\*2: 傷害とは、治療に入院や長期の通院を要さない、けが・やけど・感電を示します。

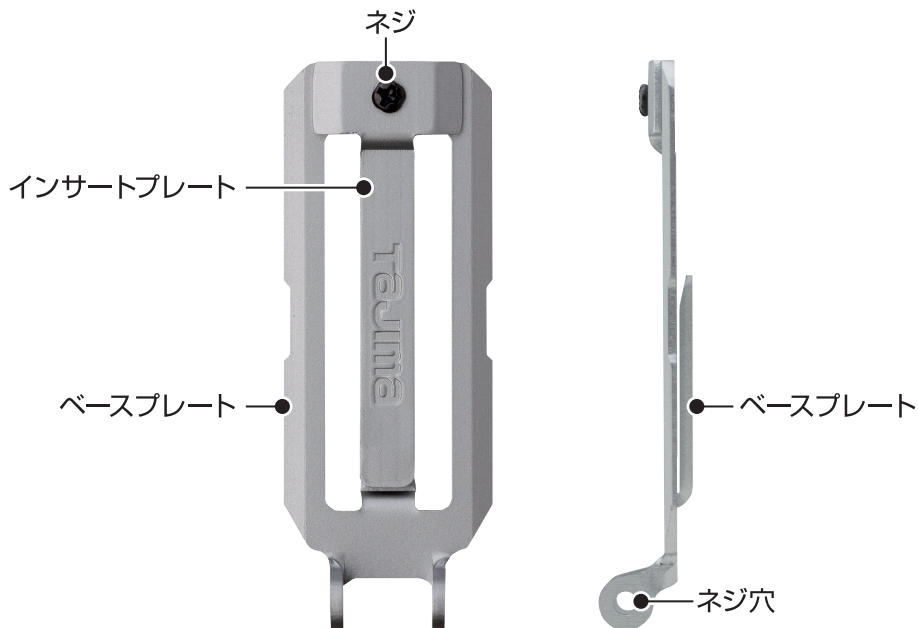
\*3: 物的損害とは、家屋・家財および家畜・ペットにかかわる拡大損害を指します。

## ⚠ 警告・注意

- 本製品は胴(横)ベルト用です。上下向きを確認し正しく取付けてください。
- 本製品はカスタムセフホルダー専用パーツです。対象のセフホルダーと合わせて取付けてください。
- 取付ける際は手回しドライバーを使い、ネジでしっかりと固定してください。
- 取付ける際は電動ドライバーは使用しないでください。
- ご使用前に破損や変形の有無を確認し、異常がある場合は事故の原因になりますので使用しないでください。
- 事故の原因になりますので本製品を分解・改造しないでください。  
\*製品の付け外しは除く
- ベルトにかかる総重量が3kgを超えないようにしてください。
- D環止めの用途では使用しないでください。(体重を支える器具ではありません)
- 連結部に急激な負荷をかけないでください。
- 本製品を付け外す際は落下などに十分注意してください。
- 安全確保のため、保護メガネ・作業手袋・ヘルメットを着用してください。
- 本製品には通電性があります。感電に注意してください。
- 幼児の手の届かない所に保管してください。

# 各部名称

ブラックSFP-BL2BK / シルバーSFP-BL2SI 共通

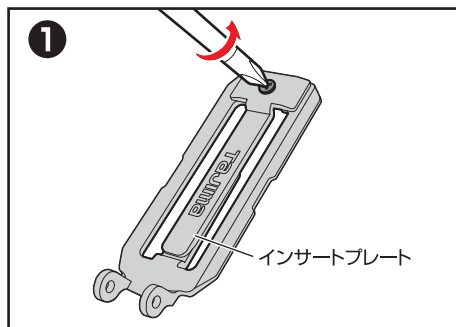


上向き装着も可能。ベルトに近い位置で高さ調整ができます。

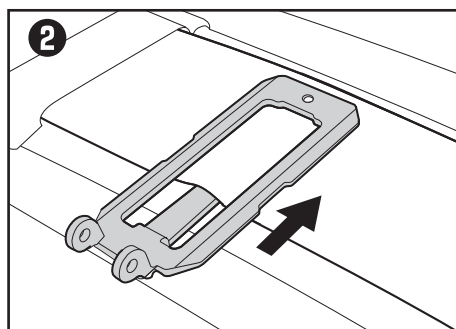


# 取付け方

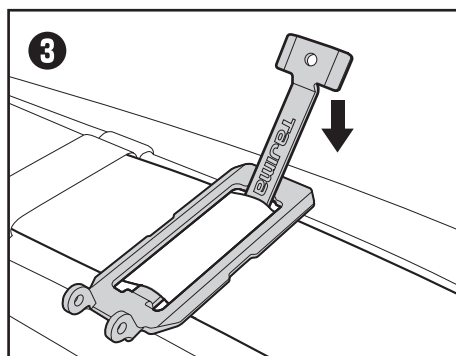
ブラックSFP-BL2BK / シルバーSFP-BL2SI 共通



本体正面のネジを手回しドライバーで外し、インサートプレートを取外す。

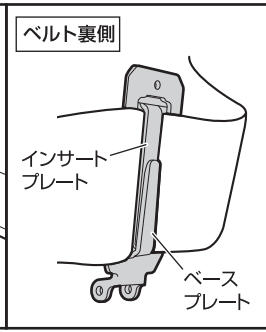
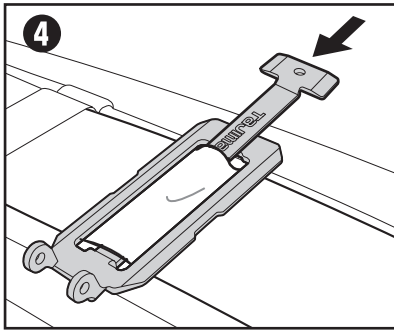


ベースプレート中央の突起をベルト裏に差し込み、固定したい位置を決める。



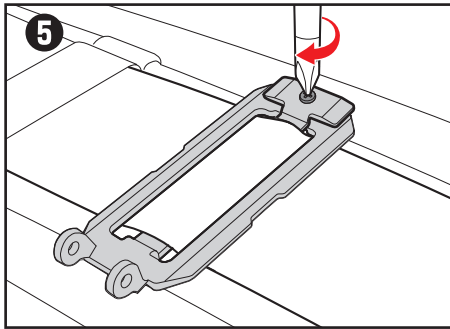
インサートプレートのTAJIMAロゴが隠れない程度にベルトとベースプレートの隙間に差し込み、インサートプレートに“てこ”を効かせてベルトを持ち上げながら押し込む。

※インサートプレートを取付けた後は横方向の位置調整がしにくくなりますので、固定位置を確定してから取付けてください。



インサートプレートを最後まで押し込む。

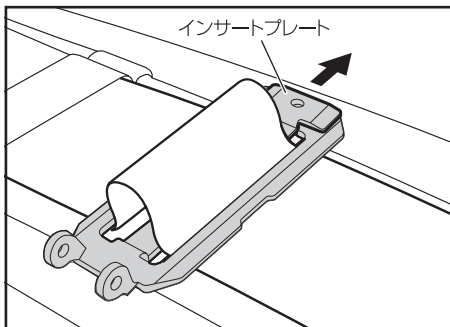
**ベルト裏側**  
インサートプレートが**ベースプレートとベルトの間**に入っていることを確認する



ベースプレートとインサートプレートのネジ穴を合わせ、手回しドライバーでネジが回らなくなるまでしっかり締め込んで固定する。

## 取外し方

ブラックSFP-BL2BK / シルバーSFP-BL2SI 共通



ネジを手回しドライバーで外し、ベルトをたわませてからインサートプレートを引き抜く

# 組合わせ方

ブラックSFP-BL2BK / シルバーSFP-BL2SI 共通

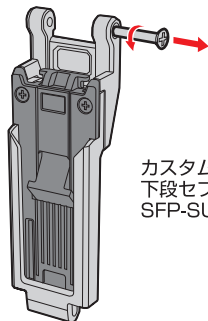
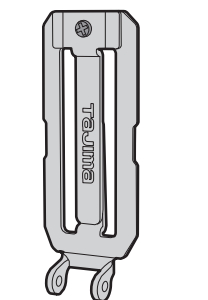
例：カスタムセフホルダー用下段セフホルダー スリムとの上下連結の手順

※**連結パーツを必ず1個以上**取付けてください。

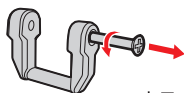
(連結パーツの必要有無や個数は組合わせや各々の可動域を踏まえて調整してください)

①各製品の連結用ネジを手回しドライバーで外す。

②各製品のネジ穴を合わせ、手回しドライバーでネジが回らなくなるまでしっかり締め込んで固定する。



カスタムセフホルダー用  
下段セフホルダー スリム (別売)  
SFP-SUHLD / SFP-MSUHLD



カスタムセフホルダー用  
安全ロープ取付環 (別売)  
SFP-AZRBK / SFP-AZRSI

